

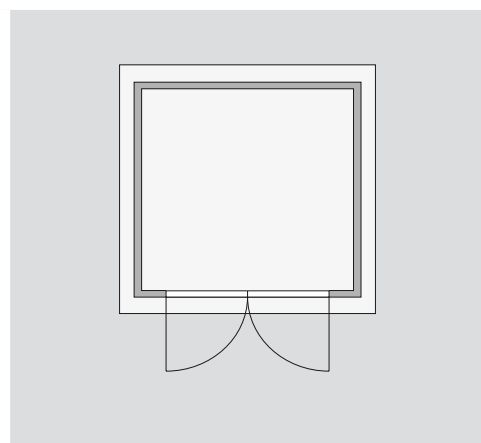
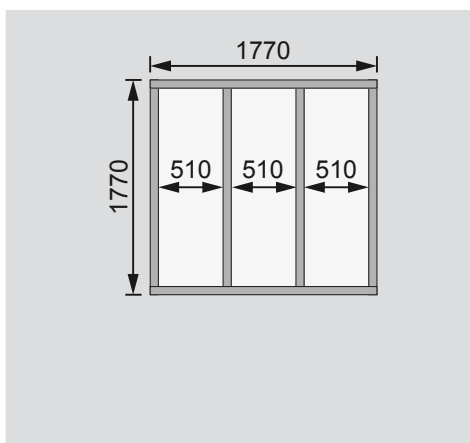
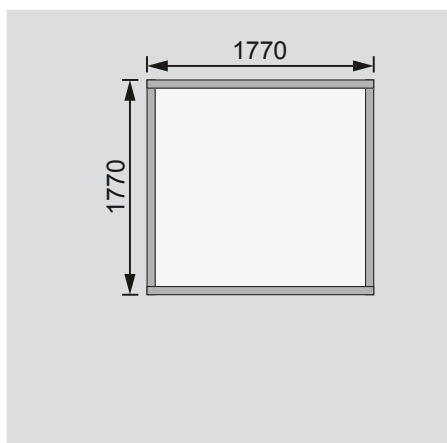
Außenmaße	B 181 × T 181 cm
Sockelmaße	B 178 × T 178 cm
Innenmaße	B 174 × T 174 cm
Dachstand	B 225 × T 232 cm
Dachüberstand vorne / seitlich / hinten	27 / 23,5 / 27 cm
Seitenhöhe	189 cm
Firsthöhe	234 cm
Umbauter Raum	5,8 m³
Dachfläche	5,3 m²
Dachneigung	12°
Türflügel Außenmaße	B 61,5 × T 3,6 × H 176,5 cm
Tür Durchgangsmaße	B 121 × H 177 cm
Tür Lichtausschnitt (á Element)	B 42,5 × H 32 cm
Fenster Anzahl	-
Fenster Außenmaße	-
Fenster Lichtausschnitt	-
Bedarf Schindeln	2 Pakete
Bedarf Bitumendachbelag (zur Ersteindeckung!)	1 Rolle (7,5 m²)
Bedarf selbstklebende Dachfolie	2 Rollen
Bedarf selbstklebende Bitumendachbahn	3 Rollen
Bedarf Dachrinnenpakete (Holz)	Set 1
Bedarf Dachrinnenpakete (Kunststoff)	-
Bedarf Terrassendielen	-
Paketmaße	B 230 × T 90 × H 51 cm / 258,4 kg

Bitte beachten Sie dazu den Punkt Vorbereitung der Stellfläche bzw des Fundaments

Fundamentplan ohne Boden (in mm)

Fundamentplan mit Boden (in mm)

Draufsicht



Ausführung

- Nordische Fichte, naturbelassen

Wand

- Vormontierte Elemente
- 19 mm Rundprofil mit Nut und Feder

Dach

- Massivholzdach mit Nut und Feder
- Inkl Bitumendachbelag für die Ersteindeckung

Tür

- Doppelflügeltür, vormontiert
- 4 Lichtausschnitte á Türflügel
- Lichtausschnitte aus Milch-Kunstglas
- Buntbartschloss mit 2 Schlüssel
- Justierbare Türbänder für optimale Ausrichtung

Fußboden

- Als Zubehör erhältlich
- Massivholzboden mit Nut und Feder
- Unterkonstruktion
- ca 60 mm breite Bodenbalken, kesseldruckimprägniert